

5840直角电机系列

5840 Right Angle Motor Series

典型应用: 工业装备、医疗设备、门机系统等

Typical Application: Industrial equipment, Medical equipment, Door and machine systems, and etc.

输出功率: 约2.1W~7.5W

Output Power: 2.1W~7.5W

金属输出轴(可选直径6mm、8mm轴)、可定制

Metal output shaft and customizable



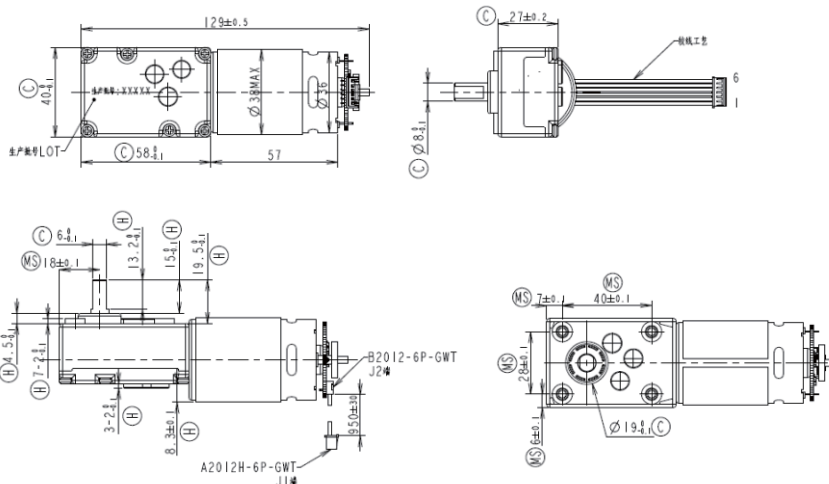
■ 技术数据

型号 Model	典型应用参数 Typical Application Parameters									Max Rated Torque of Gear Box 齿轮箱最大容许力矩	Max Instant Torque of Gear Box 齿轮箱瞬间容许力矩	Gear Ratio 减速比	Gear Box Length 减速箱长 L1
	Operating Range 使用范围	Rated 额定值	At No Load 空载数据		At Rated Load 负载数据			Motor Overall Length 马达总长 L					
	Voltage 电压	Voltage 电压	Speed 转速	Current 电流	Speed 转速	Current 电流	Torque 转矩						
VDC	VDC	rpm	mA(MAX)	rpm	A(MAX)	kgf.cm N.m	mm	kgf.cm	kgf.cm	mm			
ZWPL5840-60-01	8~30	24	106	230	90	1.96	7.9	0.77	57	40	120	57.4	129
ZWPL5840-100-01	8~30	24	60	230	51	1.96	13.8	1.36	57	40	120	100.9	129
ZWPL5840-130-01	8~30	24	46	230	39	1.96	18.1	1.77	57	40	120	131.8	129
ZWPL5840-240-01	8~30	24	25	230	21	1.96	27.2	2.66	57	40	120	244.7	129
ZWPL5840-320-01	8~30	24	19	230	16	1.96	35.7	3.50	57	40	120	321.3	129
ZWPL5840-420-01	8~30	24	15	230	12	1.60	40.0	3.92	57	40	120	419.7	129
ZWPL5840-600-01	8~30	24	10	230	9	1.60	40.0	3.92	57	40	120	595.9	129
ZWPL5840-780-01	8~30	24	8	230	7	1.60	40.0	3.92	57	40	120	778.5	129
ZWPL5840-1030-01	8~30	24	6	230	5	1.60	40.0	3.92	57	40	120	1030.8	129

* 以上规格数据仅供参考, 如有修改恕不另行通知, 可按需求定制

* above specifications are subject to change without notice, just for reference and customizable according to requirements

■ 电机尺寸图



双霍尔传感器, 磁铁8对极, 电机每转圈获得8个信号。

信号定义:

J1端	信号	颜色	J2端
6	M+	红色	1
5	—	黄色	2
4	+3.3V	红色	4
3	SWA_JB	白色	5
2	SWB_JB	蓝色	6
1	GND	黑色	3